

空間に文字を浮かび上がらせる間接照明型 亜鉛バックLEDチャンネル



仕様

天板(表示面)材質	溶融亜鉛メッキ鋼板 t1.0mm
立上り材質	溶融亜鉛メッキ鋼板 t0.6mm (手曲げ時は t0.5mm)
接合方法	ハンダ付け (H500以上は溶接にて補強)
製作許容最大寸法	1,100mm×2,200mm 内 (分割無し) ^{※1} 塗装の場合は1,800mm以内
製作許容最小寸法	120mm～ ^{※2}
立上り寸法	～150mm ^{※3}
仕上げ	素地・塗装・シート貼り・インクジェットシート出力貼り

※1 分割有りであれば更に大きな寸法で製作可能です。 ※2 文字や書体、立上り寸法により異なります。 ※3 書体や箱文字寸法により異なります。

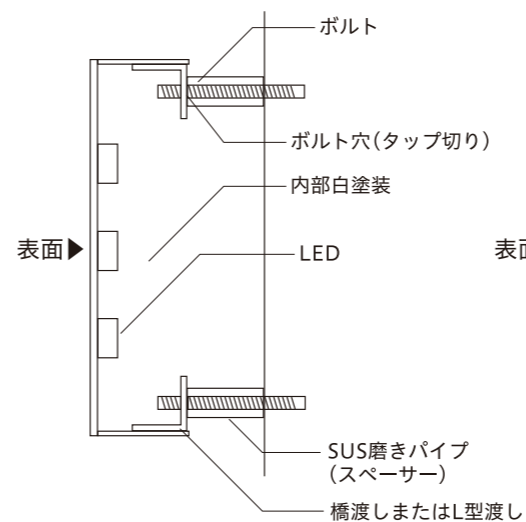


- 素地の箱文字を塗装後、焼付する場合は温度は80℃の低温で焼付ください。80℃以上の高温で焼付すると表面と立上りの接合部であるハンダが溶けて外れる恐れがあります。
- 素地の箱文字にカットシートを貼りこむ場合、ヘアラインシートや木目調シート等の厚手のシートを貼ることはお控えください。気泡が発生する恐れがあります。
- その他注意事項として本カタログ47ページの【亜鉛箱文字についての注意事項】をお読みください。

構造

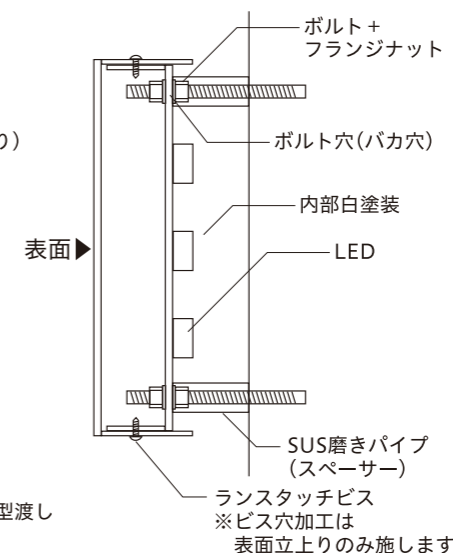
【シングル式】

正チャンネル裏面に直接LEDを配置します。



【ダブル式】H1,200mm以上

弁当箱状に製作し、裏面にLEDを配置します。

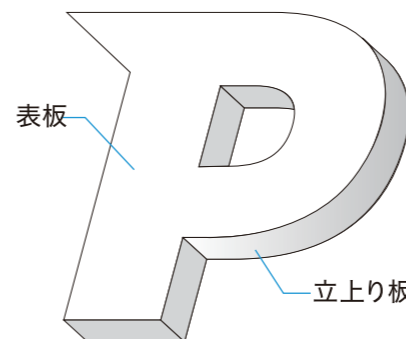


ご注意ください

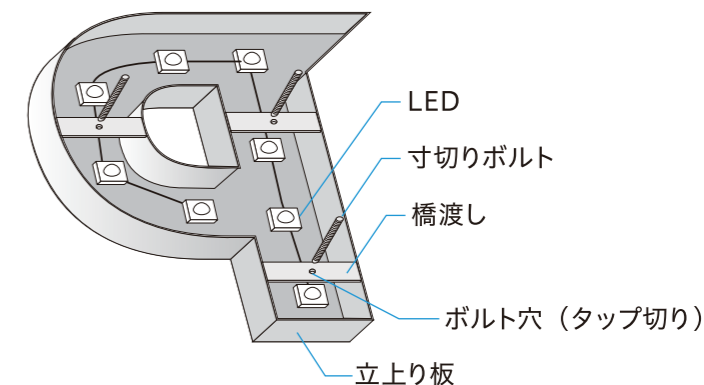
バックLEDの設置壁が光沢のある濃色の壁だとLEDのモジュール自体が映り込み、イメージされている雰囲気と異なる場合があります。



表面



裏面



納品実績

納品したお客様よりご提供いただいた施工事例を一部掲載致しております。

